

# BAZZ

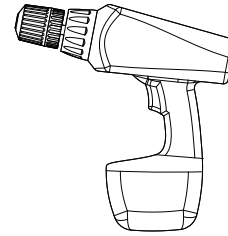
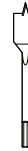
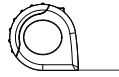
## HALLWAY PASSAGE

Door and door jamb drilling

Perçage de la porte et  
du cadre de porte.

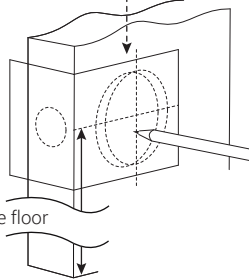
**KPS119/120/141/170**

REQUIRED TOOLS  
OUTILS NÉCESSAIRES



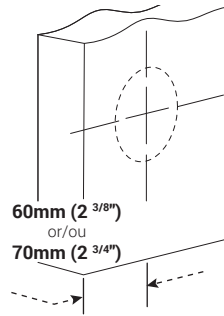
**1**

Template - Gabarit



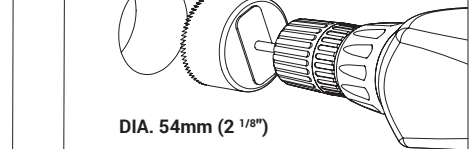
Trace the holes on the door.  
Tracer les trous sur la porte.

**Recommendation:**  
38" (965mm) from the floor  
**Recommandation:**  
38" (965mm) du sol



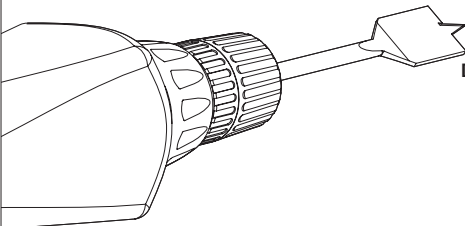
**2**

Drill the hole into the door.  
Percer le trou dans la porte.



**3**

Drill the hole into the door edge.  
Percer le trou sur le bord de la porte.

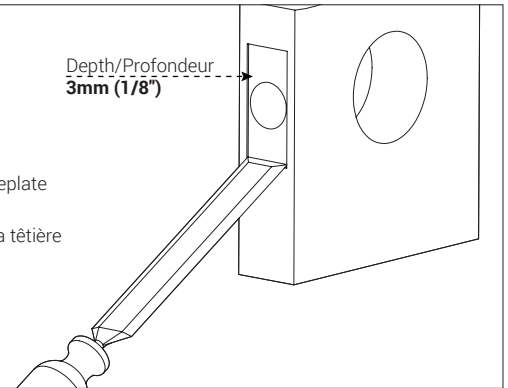


DIA. 24.6mm (31/32")

**4**

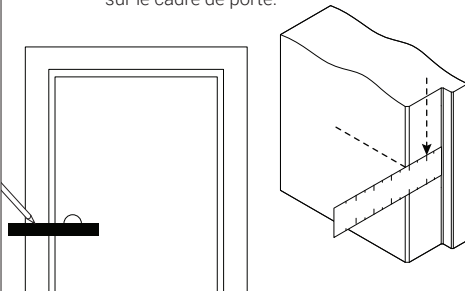
Depth/Profondeur  
3mm (1/8")

Cut the hole for the faceplate  
on the door edge.  
Découper le trou pour la têtère  
sur le bord de la porte.



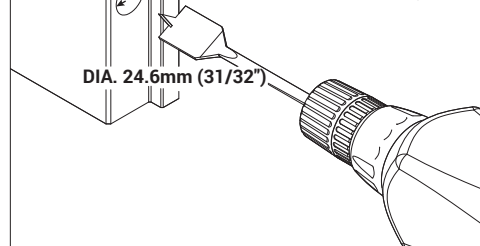
**5**

Trace the hole for strike plate on door jamb.  
Tracer le trou pour la gâche  
sur le cadre de porte.



**6**

Drill the hole into the door  
jamb for the strike plate.  
Percer le trou dans le  
cadre de porte pour la gâche.

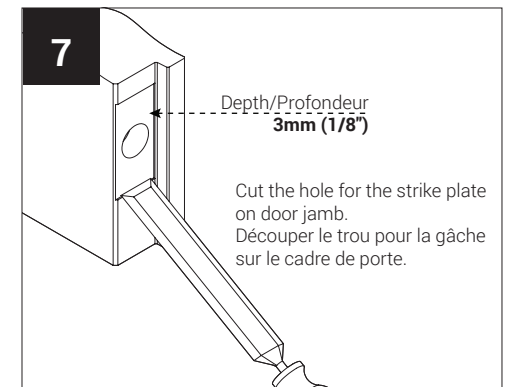


DIA. 24.6mm (31/32")

**7**

Depth/Profondeur  
3mm (1/8")

Cut the hole for the strike plate  
on door jamb.  
Découper le trou pour la gâche  
sur le cadre de porte.



TEMPLATE - GABARIT

DOOR EDGE- BORD DE LA PORTE

DOOR FRONT - DEVANT DE PORTE

44mm (1 3/4")  
35mm (1 3/8")

Fold over on the line  
Plier sur la ligne

Centerline  
Ligne médiane

60mm (2 3/8")

70mm (2 3/4")

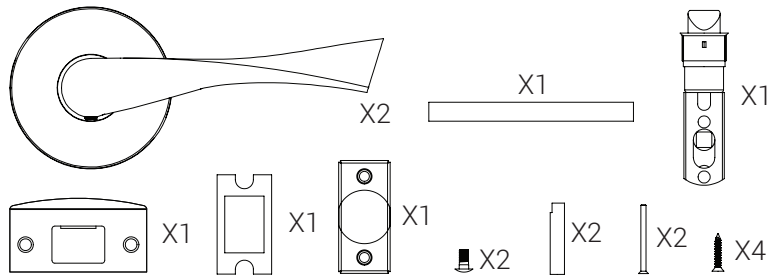
Ø 54mm (2 1/8")

# BAZZ

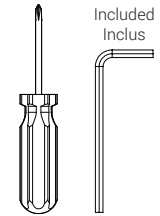
## HALLWAY PASSAGE

Installation Instructions  
Instructions d'installation

### KPS119/120/141/170



REQUIRED TOOLS  
OUTILS NÉCESSAIRES



Note: In case of missing parts or installation problems, please contact : 1 800 931-4470

Si vous avez des pièces manquantes ou des problèmes avec l'installation, veuillez contacter : 1 800 931-4470

