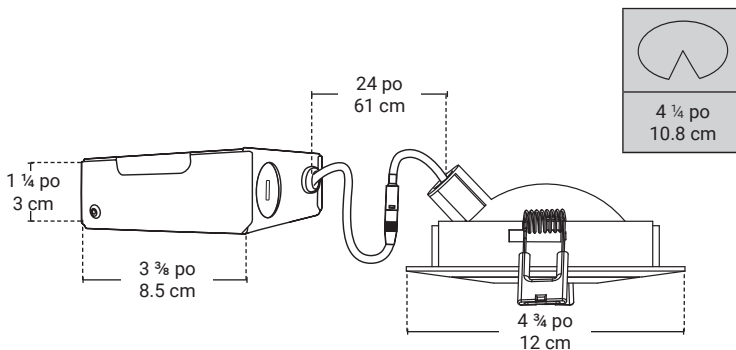




## Luminaire encastré à DEL intégrées

### DISK360W

- DEL intégrées.
- Lumière directionnelle.
- Appareil compact et flexible conçu pour entre-plafond de 1 5/8" (41 mm) et plus.
- Homologué pour plafond isolé contact direct avec les matériaux isolants.
- Convient aux endroits humides.
- Luminosité ajustable (compatible avec la majorité des gradateurs).



### Source lumineuse



Puissance	9W ~ 120V
Flux lumineux	700 Lumens
Couleur	3000K
Durée de vie	35 000 Heures

### Fini



Garniture	Blanc mat
-----------	-----------

### Dimensions



Diamètre de la trim	4 3/4 po 12 cm
Hauteur de la trim	1/2 po 1.3 cm
Diamètre du trou	4 1/4 po 10.8 cm

daniel.goulet@bazz.ca

6000 Boulevard Thimens  
Saint-Laurent, Qc  
Canada, H4S 1S5  
1.800.931.4470  
www.bazz.ca